

LÍNIA TRACTAMENT	REF.	TIPUS	CIRCUIT	DE	A	
LÍNIA ÀCIDA	1	GRAVETAT	AIGUA BRUTA	FACTORIA	DN1 ARQUETA DESBAST LÍNIA ÀCIDA	
	2	IMPULSIÓ		DDR ESTACIÓ BOMBAMENT LÍNIA ÀCIDA	ADHP1 TANC PULMÓ 1a	
	3	PAS MUR		ADHP2 TANC PULMÓ 1a	ADHP2 TANC PULMÓ 1b	
	4	IMPULSIÓ	AIGUA PROCÉS	AF1 TANC PULMÓ 1b	AF1 FLOTADOR 1	
	5	GRAVETAT		ADHS FLOTADOR 1	ADHS TANC PULMÓ 2	
	6	IMPULSIÓ		ADHS TANC PULMÓ 2	ADHS FLOTADOR 2	
	7	GRAVETAT		AF2 FLOTADOR 2	DN1 TANC DESNITRIFICACIÓ 1	
LÍNIA SERRATGE	8	GRAVETAT	AIGUA BRUTA	FACTORIA	BN1 ARQUETA DESBAST LÍNIA SERRATGE	
	9	IMPULSIÓ		BDR ESTACIÓ BOMBAMENT LÍNIA SERRATGE	ADHS TANC PULMÓ 2	
LÍNIA BIOLÒGICA	10	GRAVETAT	AIGUA BRUTA	FACTORIA	VN1 ARQUETA DESBAST LÍNIA FÀBRICA	
	11	IMPULSIÓ		VDR ESTACIÓ BOMBAMENT LÍNIA BIOLÒGICA	BDHP TANC PULMÓ 3	
	12	IMPULSIÓ		BDHP TANC PULMÓ 3	BDLN DECANTADOR LAMEL-LAR NOU	
	13	GRAVETAT		BDLN DECANTADOR LAMEL-LAR NOU	DN1 TANC DESNITRIFICACIÓ 1	
	14	PAS MUR		DN1 TANC DESNITRIFICACIÓ 1	DN1 TANC DESNITRIFICACIÓ 2	
	15	VESSADOR		DN2 TANC DESNITRIFICACIÓ 2	RB1 REACTOR BIOLÒGIC 1	
	16	PAS MUR		RB1 REACTOR BIOLÒGIC 1	RB2 REACTOR BIOLÒGIC 2	
	17	VESSADOR		RB2 REACTOR BIOLÒGIC 2	RBS ARQUETA SORTIDA BIOLÒGIC	
	18	GRAVETAT		RBS ARQUETA SORTIDA BIOLÒGIC	DSN DECANTADOR SECUNDARI NOU	
	19	GRAVETAT	AIGUA TRACTADA	DSN DECANTADOR SECUNDARI NOU	MCB ARQUETA MESURA CABAL	
	20	GRAVETAT		MCB ARQUETA MESURA CABAL	PSH CANAL PARSHALL ANTIC	
	21	GRAVETAT		PSH CANAL PARSHALL ANTIC	SORTIDA AIGUA TRACTADA	
	22	IMPULSIÓ	REC. INTERNA	RB2 REACTOR BIOLÒGIC 2	DN1 TANC DESNITRIFICACIÓ 1	
	23	GRAVETAT	FANGS DECANTATS	DSN DECANTADOR SECUNDARI NOU	EBF ESTACIÓ BOMBAMENT FANGS	
	24	IMPULSIÓ	REC. EXTERNA	EBF ESTACIÓ BOMBAMENT FANGS	DN1 TANC DESNITRIFICACIÓ 1	
	25	GRAVETAT	SOBREDEANTS	DSN DECANTADOR SECUNDARI NOU	EBF ESTACIÓ BOMBAMENT SOBREDANTS	
	26	IMPULSIÓ		EBF ESTACIÓ BOMBAMENT SOBREDANTS	ADR ESTACIÓ BOMBAMENT RETORNS	
	27	IMPULSIÓ	AIRE	SBA SALA BUIFANTS	RB1 - RB2 REACTOR BIOLÒGIC	
	LÍNIA FANGS	28	IMPULSIÓ	PURGA FANGS BIOLÒGICS	EBF ESTACIÓ BOMBAMENT FANGS	EF ESPESIDOR DE FANGS
		29	IMPULSIÓ	PURGA FANGS PRIMARIS	BDLN DECANTADOR LAMEL-LAR NOU	EF ESPESIDOR DE FANGS
		30	GRAVETAT	OBREDEANTS ESPESIDOR	EF ESPESIDOR DE FANGS	ADR ESTACIÓ BOMBAMENT RETORNS
		31	IMPULSIÓ	FANGS ESPESIT	EF ESPESIDOR DE FANGS	VDRN TANC PULMÓ DE FANGS
		32	IMPULSIÓ	FANG ESPESIT	VDRN TANC PULMÓ DE FANGS	CFN CENTRÍFUGA NOVA
33		IMPULSIÓ	FANG DESHIDRATAT	CFN CENTRÍFUGA NOVA	BF1 - BF2 BANYERES DE FANG	
34		CARGOL				
LÍNIA GREIX	35	GRAVETAT	ESCORREGUTS	CFN CENTRÍFUGA NOVA	ADR ESTACIÓ BOMBAMENT RETORNS	
	36	IMPULSIÓ	GREIX FLOTADOR 1	AF1 FLOTADOR 1	T2 - T3 DIPÒSITS GREIX	
AIGUA SERVEIS	37	GRAVETAT	GREIX FLOTADOR 2	AF2 FLOTADOR 2	VDRN TANC PULMÓ DE FANGS	
	38	IMPULSIÓ	REBUIG OI	OI OI 1 + OI 2	CDR DIPÒSIT PULMÓ AIGUA SERVEIS	
REACTIUS	39	IMPULSIÓ	RENTAT TANC REFRIG.	TR TORRES REFRIGERACIÓ	CDR PEIXERES	
	40	IMPULSIÓ			DPA DIPÒSIT PULMÓ AIGUA SERVEIS	
RETORNS	41	IMPULSIÓ	AIGUA META	CDR1 - CDR2 PEIXERES	DPA XARXA AIGUA SERVEIS	
	42	IMPULSIÓ	SOSA	SD DIPÒSIT EMAGATZEMATGE SOSA	SD1 - SD2 DIPÒSITS DOSIFICACIÓ SOSA 1-2	
	43	IMPULSIÓ	RETORNS PLANTA	ADR ESTACIÓ BOMBAMENT RETORNS	BDHP TANC PULMÓ 3	

**LLEENDA**

	LÍNIA ÀCIDA		LÍNIA BIOLÒGICA
	LÍNIA SERRATGE		LÍNIA FANGS
	LÍNIA GREIX		L. AIGUA DE SERVEIS
	LÍNIA DE SERVEIS		LÍNIA RETORNS
	AIGUA DE SERVEIS		REACTIUS
	REACTIUS		FORA DE SERVEI

**ELEMENTS DE LA PLANTA PROJECTADA**

LÍNIA ÀCIDA	ARQUETA DESBAST 2	DN1
	ESTACIÓ BOMBAMENT 2	DDR
	TANC PULMÓ 1	ADHP1 - ADHP2
	FLOTADOR 1	AF1
LÍNIA SERRATGE	TANC PULMÓ 2	ADHS
	FLOTADOR 2	AF2
	ARQUETA DESBAST 3	BN1
	ESTACIÓ BOMBAMENT 3	BDR
	ARQUETA DESBAST 4	VN1
	ESTACIÓ BOMBAMENT 4	VDR
	TANC PULMÓ 3	BDHP
	DECANTADOR LAMEL-LAR NOU	BDLN
	DESNITRIFICACIÓ 1	DN1
	DESNITRIFICACIÓ 2	DN2
LÍNIA FÀBRICA - BIOLÒGICA	REACTOR BIOLÒGIC 1	RB1
	REACTOR BIOLÒGIC 2	RB2
	ARQUETA SORTIDA REACTOR BIOLÒGIC	RBS
	DECANTADOR SECUNDARI NOU	DSNOU
	ESTACIÓ BOMBAMENT FANGS SECUNDARIS	EBF
	ESTACIÓ BOMBAMENT SOBREDANTS	EBS
	MESURA CABAL BIOLÒGIC	MCB
LÍNIA DE FANGS	ESPESIDOR DE FANGS	EF
	TANC PULMÓ FANGS	VDRN
	CENTRÍFUGA	CFNOVA
AIGUA DE SERVEIS	BANYERES FANG	BF1 - BF2
	NOVES PEIXERES	CDR1 - CDR2
LÍNIA DE GREIX	DIPÒSIT PULMÓ	DPA
	DIPÒSITS GREIX	T2 - T3
REACTIUS	DIPÒSIT EMAGATZEMATGE SOSA	SD
	DIPÒSIT DOSIFICACIÓ SOSA 1	SD1
	DIPÒSIT DOSIFICACIÓ SOSA 2	SD2
	DIPÒSIT DOSIFICACIÓ PAX	PAX
RETORNS	ESTACIÓ BOMBAMENT RETORNS	ADR
	ARQUETA DESBAST 1	AN1
FORA DE SERVEI	TANC PULMÓ DE FANGS ANTIC	BDFL
	CANAL PARSHALL	PSH
ELIMINATS	DIPÒSIT DE PAS	BRT
	DECANTADOR PRIMARI	BDP

TÍTOL DEL PROJECTE:  
**EDARI GELATINES JUNCA  
REMODELACIÓ EDARI**

**OMS-SACEDE**  
WORKING FOR THE FUTURE

ESCALES: A1: 8/E  
0 0.00

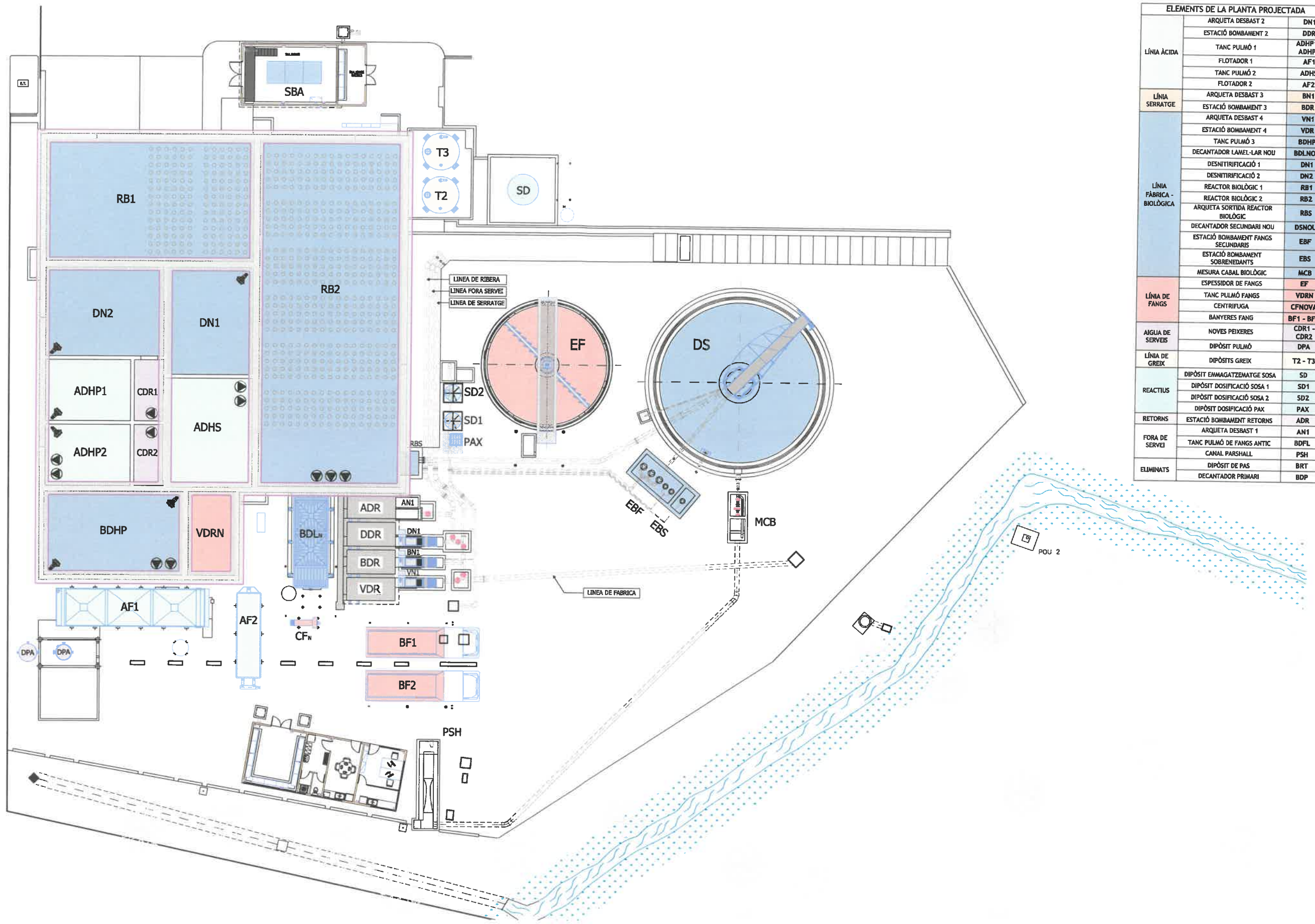
CODI: MAN-4754  
DATA: ABRIL 2018

NUM.	DATA	MODIFICACIÓ	A.J.C.
0	ABRIL 2018	EMISSIÓ	

TÍTOL DEL PLÀNOL:  
**PLANTA PROJECTADA  
ESQUEMA LÍNIES PRINCIPALS**

PLÀNOL NÚM:  
**00-01-02**

FULL:  
**01 DE 01**



ELEMENTS DE LA PLANTA PROJECTADA		
LÍNIA ÀCIDA	ARQUETA DESBAST 2	DN1
	ESTACIÓ BOMBAMENT 2	DDR
	TANC PULMÓ 1	ADHP1 - ADHP2
	FLOTADOR 1	AF1
	TANC PULMÓ 2	ADHS
LÍNIA SERRATGE	FLOTADOR 2	AF2
	ARQUETA DESBAST 3	BN1
	ESTACIÓ BOMBAMENT 3	BDR
	ARQUETA DESBAST 4	VN1
LÍNIA FÀBRICA - BIOLÒGICA	ESTACIÓ BOMBAMENT 4	VDR
	TANC PULMÓ 3	BDHP
	DECANTADOR LAMEL-LAR NOU	BDLNOU
	DESNITRIFICACIÓ 1	DN1
	DESNITRIFICACIÓ 2	DN2
	REACTOR BIOLÒGIC 1	RB1
	REACTOR BIOLÒGIC 2	RB2
	ARQUETA SORTIDA REACTOR BIOLÒGIC	RBS
	DECANTADOR SECUNDARI NOU	DSNOU
	ESTACIÓ BOMBAMENT FANGS SECUNDARIS	EBF
	ESTACIÓ BOMBAMENT SOBRENEDANTS	EBS
	MESURA CABAL BIOLÒGIC	MCB
LÍNIA DE FANGS	ESPESSIDOR DE FANGS	EF
	TANC PULMÓ FANGS	VDRN
	CENTRIFUGA	CFNOVA
AIGUA DE SERVEIS	BANYERES FANG	BF1 - BF2
	NOVES PEIXERES	CDR1 - CDR2
LÍNIA DE GREIX	DIPÒSIT PULMÓ	DPA
	DIPÒSITS GREIX	T2 - T3
REACTIUS	DIPÒSIT EMAGATZEMATGE SOSA	SD
	DIPÒSIT DOSIFICACIÓ SOSA 1	SD1
	DIPÒSIT DOSIFICACIÓ SOSA 2	SD2
	DIPÒSIT DOSIFICACIÓ PAX	PAX
RETORNS	ESTACIÓ BOMBAMENT RETORNS	ADR
	ARQUETA DESBAST 1	AN1
FORA DE SERVEI	TANC PULMÓ DE FANGS ANTIC	BDFL
	CANAL PARSHALL	PSH
	DIPÒSIT DE PAS	BRT
ELIMINATS	DIPÒSIT DE PAS	BRT
	DECANTADOR PRIMARI	BDP

TÍTOL DEL PROJECTE:  
EDARI GELATINES JUNCA  
REMODELACIÓ EDARI

**OMS-SACEDE**  
WORKING FOR THE FUTURE

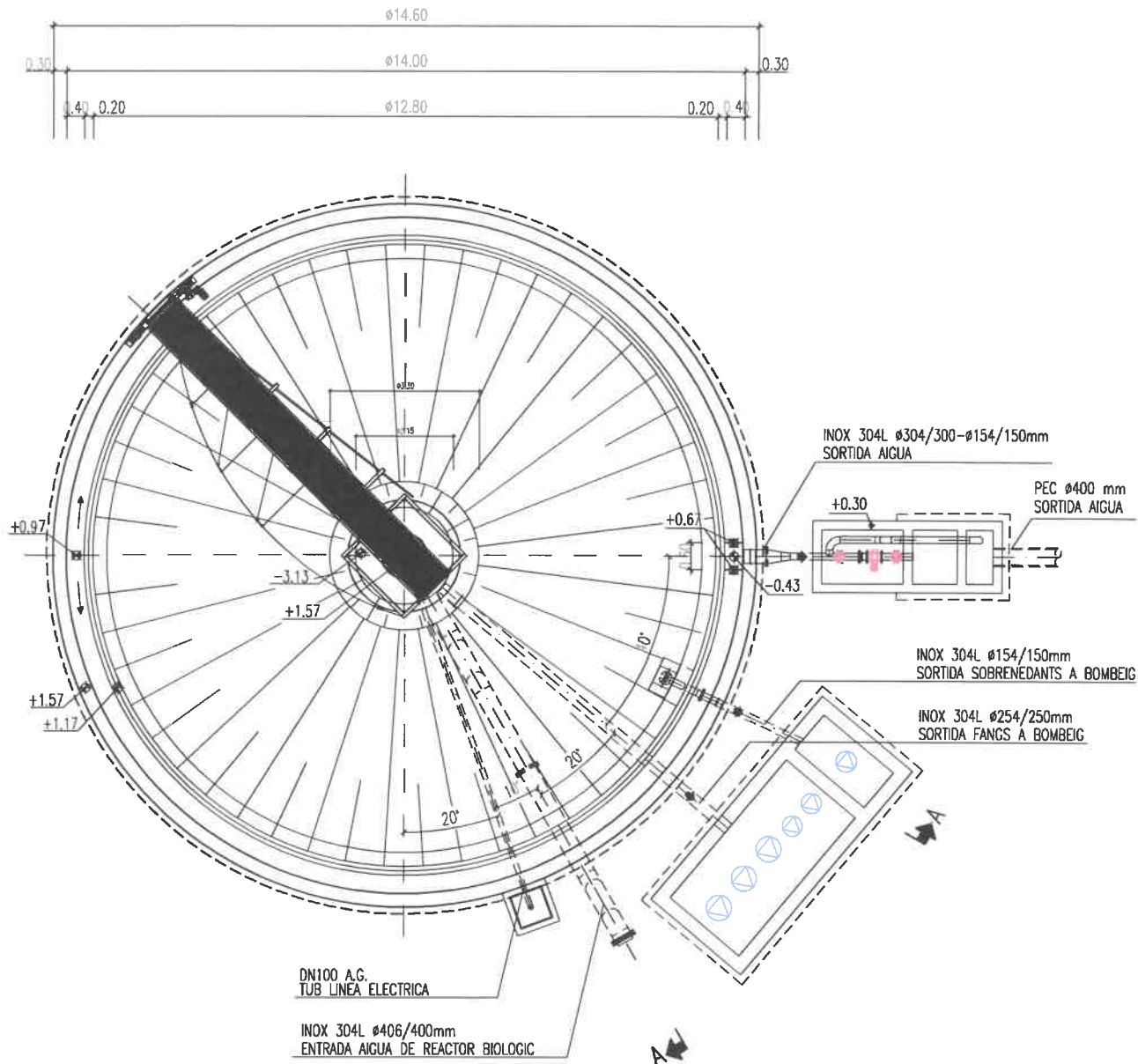
ESCALES: A1: 1/150  
0 7.50  
Escala original DINA-1

CODI: MAN-4754  
DATA: MARÇ 2018

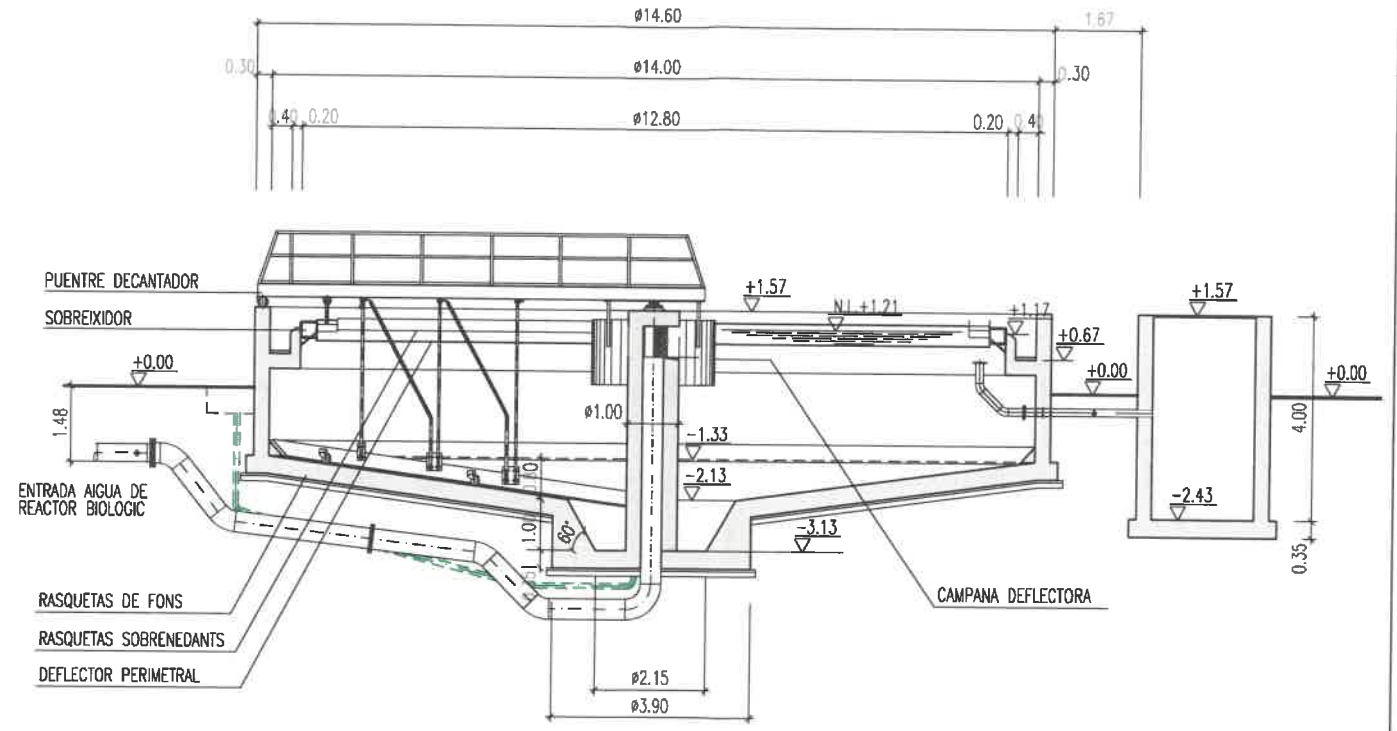
NUM.	DATA	MODIFICACIÓ	AJ.C.
0	MARÇ 2018	EMISSO	DEL DISENY

TÍTOL DEL PLÀNOL:  
**DETALLS OBRA CIVIL  
VISTA GENERAL  
PLANTA PROJECTADA**

PLÀNOL NÚM:  
4754-OF-01  
FULL:  
2 DE 2



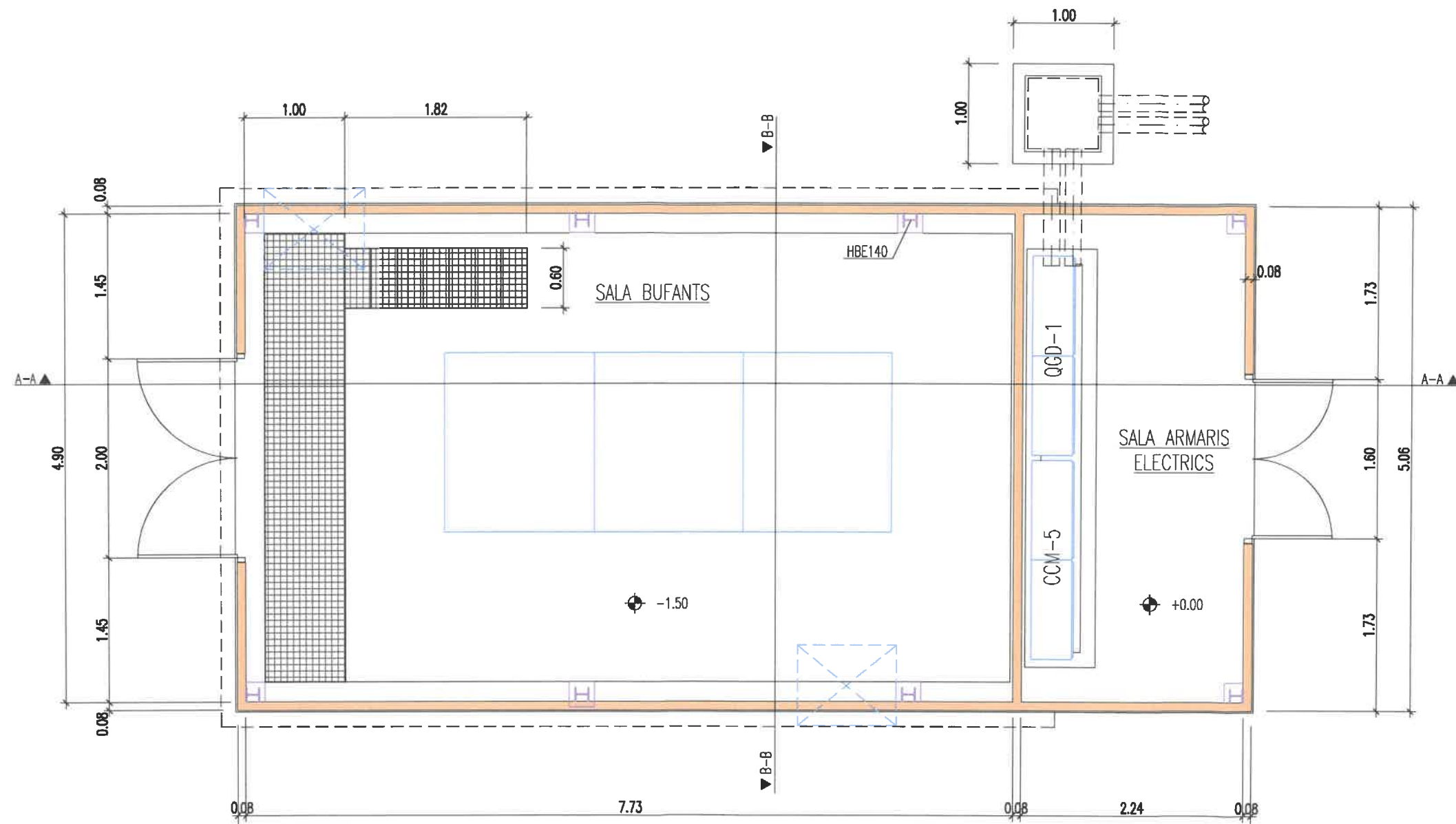
PLANTA OBRA FORMIGÓ ACABADA



SECCIÓ A-A

TÍTOL DEL PROJECTE: <b>EDARI GELATINES JUNCA REMDELACIÓ EDARI</b>	<b>OMS-SACEDE</b> WORKING FOR THE FUTURE	ESCALES: A2: 1/100 	CODI: <b>MAN-4754</b>	DATA: <b>FEBRER 2018</b>	0 FEBRER 2018 EMISSIÓ	A.J.C
					NUM. DATA MODIFICACIÓ	DELINEANT
TÍTOL DEL PLÀNOL: <b>DECANTADOR SECUNDARI EQUIPS ELECTROMECANICS PLANTA I SECCIÓS</b>						PLÀNOL NÚM: <b>4754-OF-05</b>
						FULL: <b>01 DE 01</b>

57E



TÍTOL DEL PROJECTE:  
**EDARI GELATINES JUNCA  
 REMODELACIÓ EDARI**

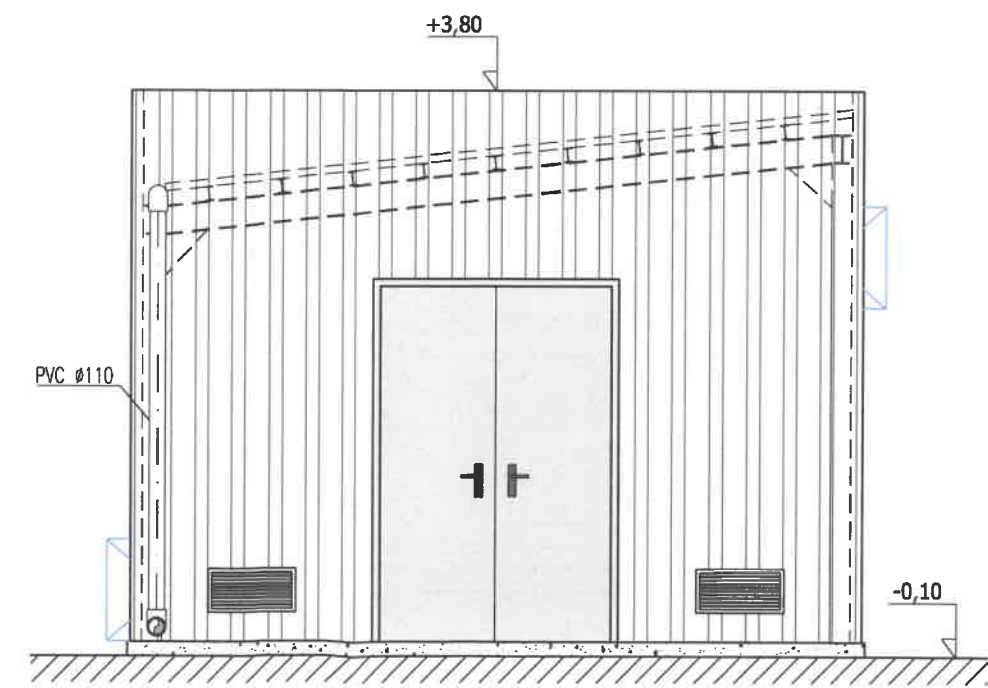
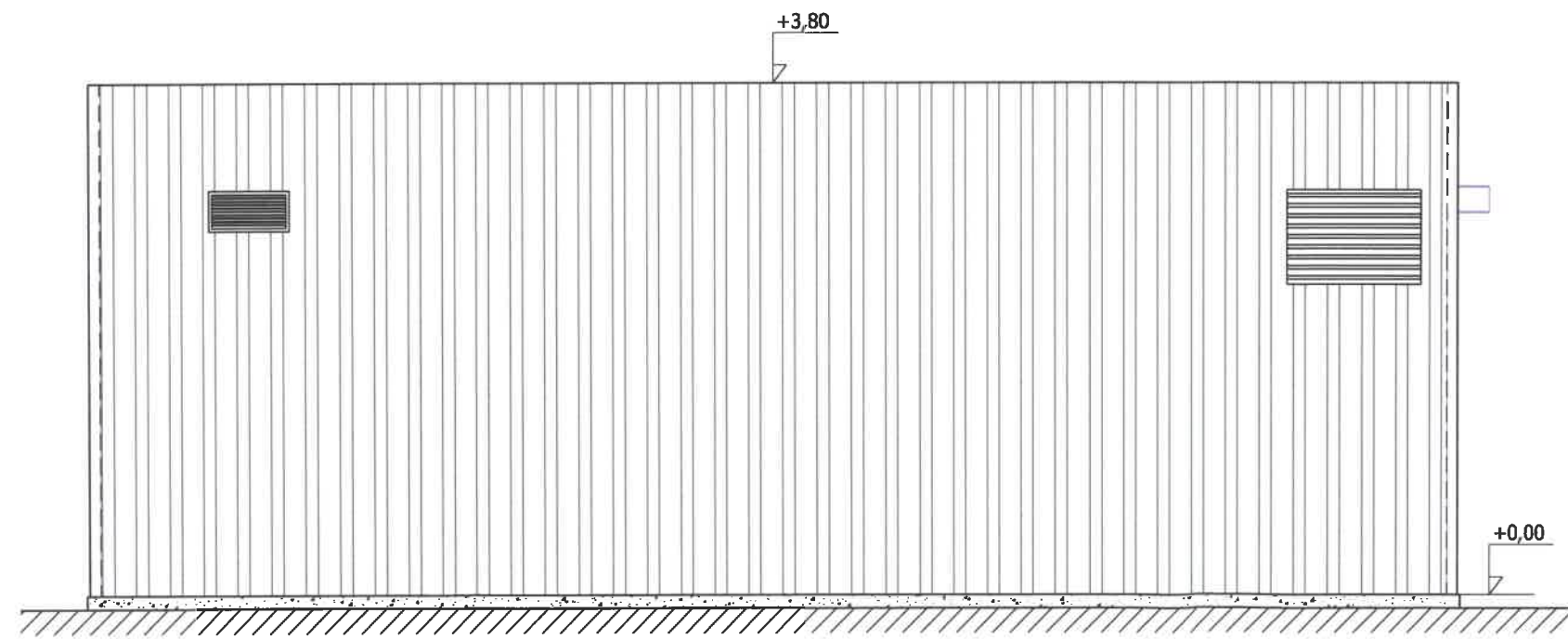
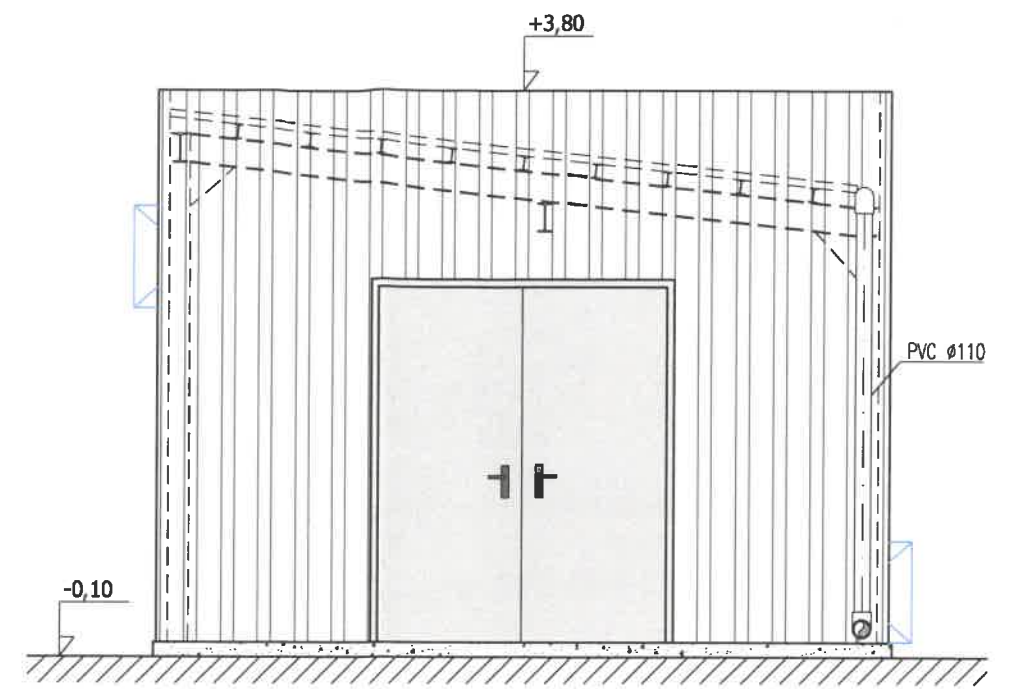
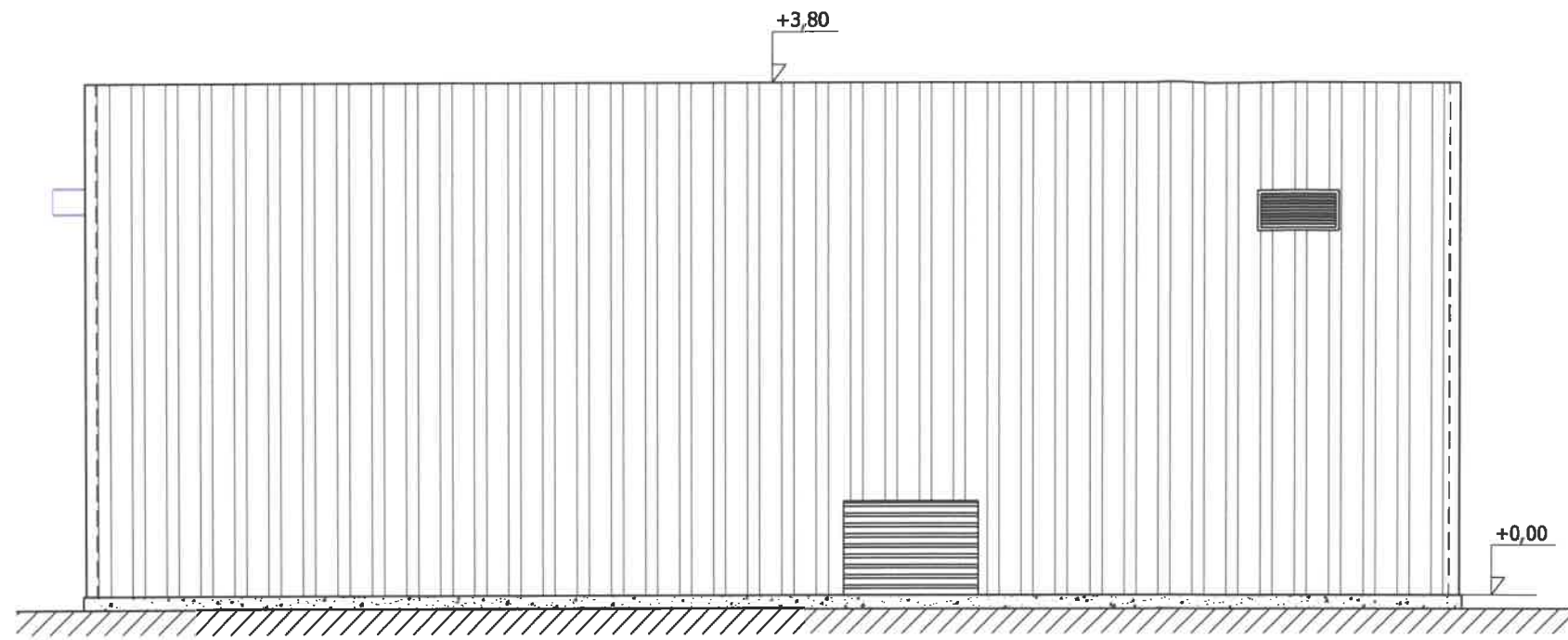
**OMS-SACEDE**  
 WORKING FOR THE FUTURE

ESCALES: A3: 1/50  
 A1: 1/25  
 0 0.50  
 Escala original DinA-3

CODI: MAN-4754  
 DATA: MARÇ 2018

NUM.	DATA	EMISSO	MODIFICACIÓ	AJLC	DELMANT
0	MARÇ 2018	EMISSO			
TÍTOL DEL PLÀNOL:				PLÀNOL NÚM:	
<b>DETALLS OBRA CIVIL</b>				<b>4754-OF-06</b>	
<b>EDIFICI BUFANTS</b>				FULL:	
<b>PLANTA NIVELL +1.00</b>				<b>3 DE 7</b>	

SFH



TÍTOL DEL PROJECTE:  
**EDARI GELATINES JUNCA**  
 REMODELACIÓ EDARI

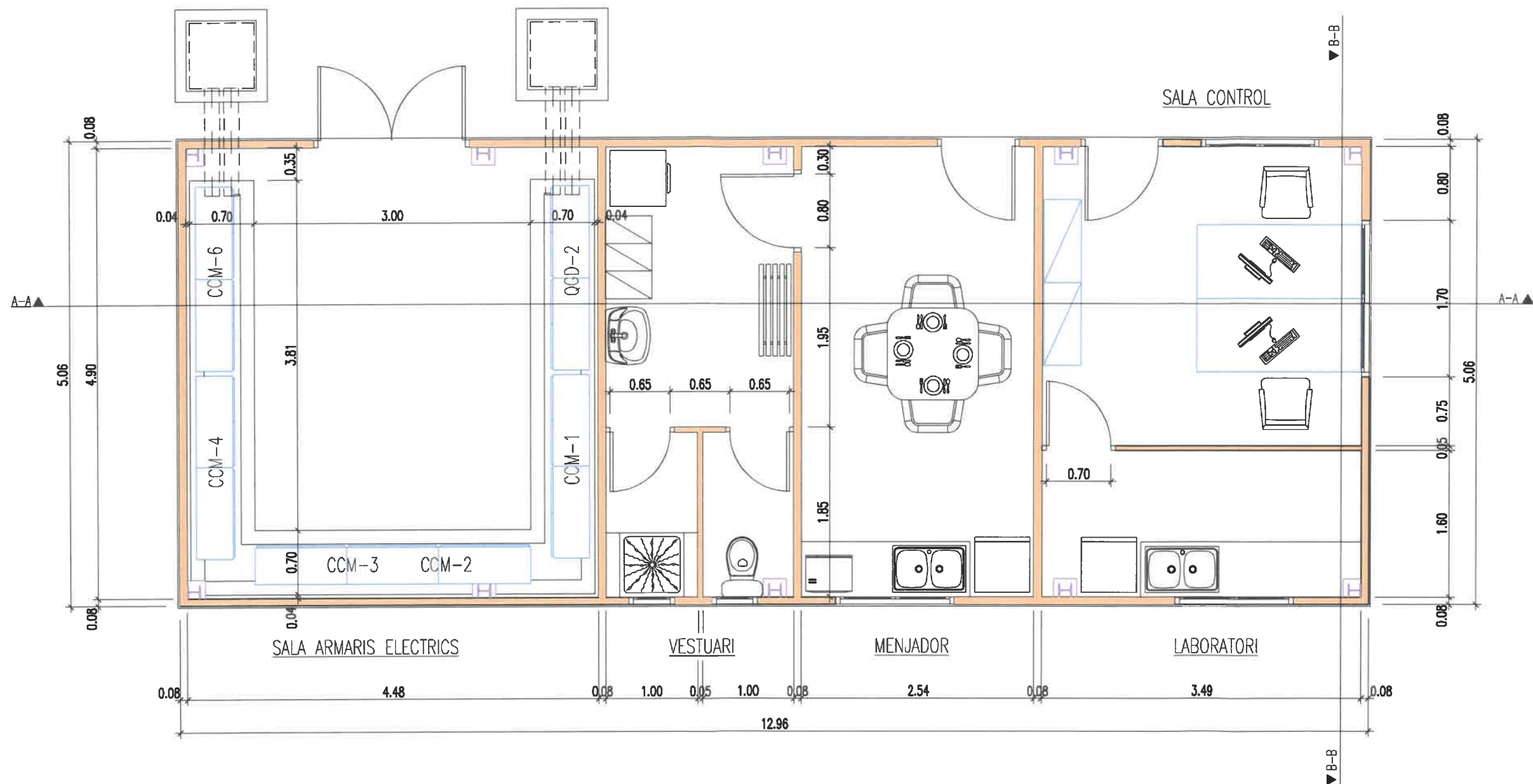
**OMS-SACEDE**  
 WORKING FOR THE FUTURE

ESCALES: A3: 1/50  
 A1: 1/25  
 0 0,50  
 Escala original DinA-3

CODI:  
 MAN-4754

DATA:  
 MARÇ 2018

NUM.	DATA	MODIFICACIÓ	A.I.C.
0	MARÇ 2018	EMISSO	DEL REBENT
TÍTOL DEL PLÀNOL:			PLÀNOL NÚM:
<b>DETALLS OBRA CIVIL</b>			<b>4754-OF-06</b>
<b>EDIFICI BUFANTS</b>			FULL:
<b>ALÇATS</b>			<b>7 DE 7</b>



TÍTOL DEL PROJECTE:  
**EDARI GELATINES JUNÇA  
 REMODELACIÓ EDARI**

**OMS-SACEDE**  
 WORKING FOR THE FUTURE

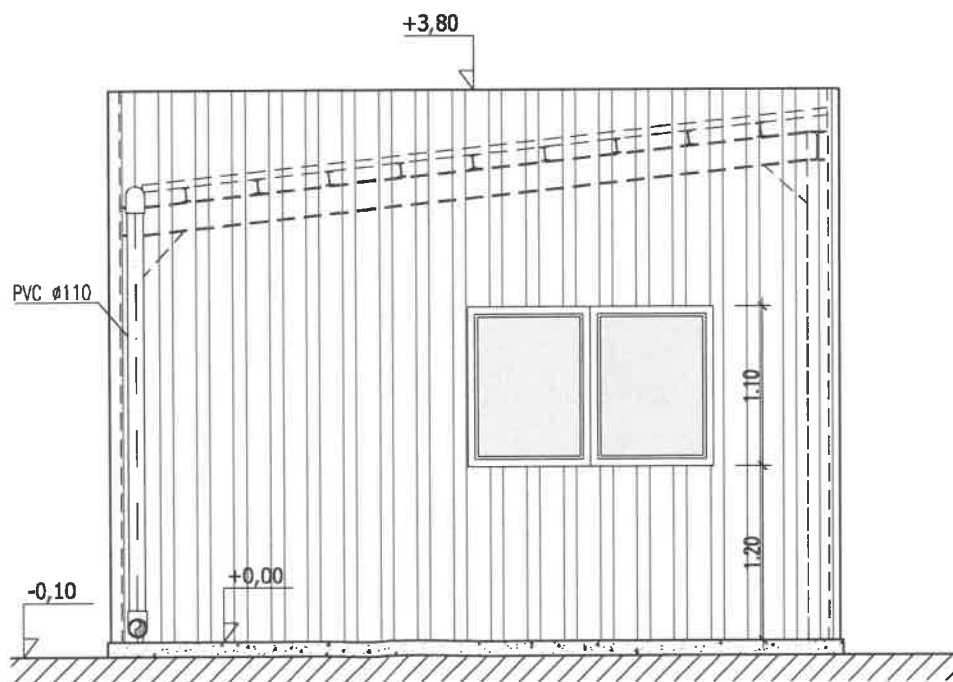
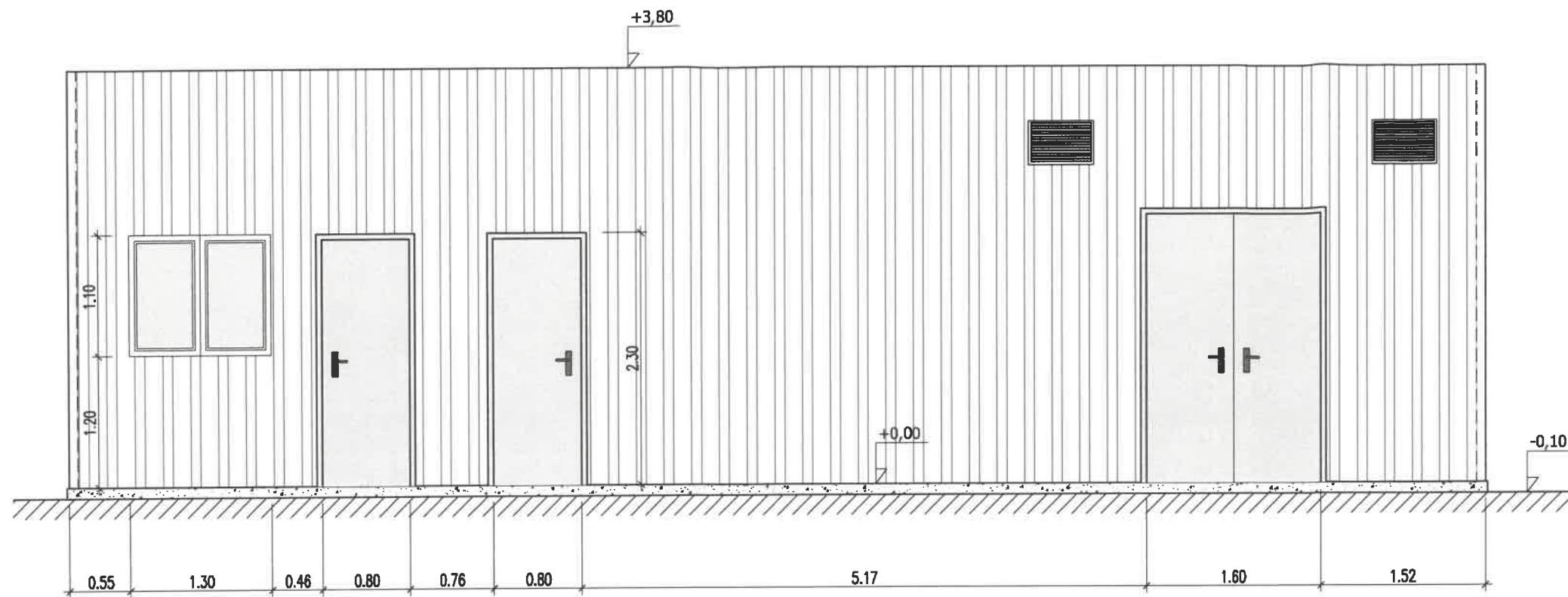
ESCALES: A3: 1/50  
 A1: 1/25  
 0 0.50  
 Escala original DinA-3

CODE:  
 MAN-4754

DATA:  
 MARÇ 2018

TÍTOL DEL PLÀNOL:  
**DETALLS OBRA CIVIL  
 EDIFICI EXPLOTACIÓ  
 PLANTA NIVELL +1.00**

0	MARÇ 2018	EMISSIÓ	AJ.C
NÚM.	DATA	MODIFICACIÓ	DELINEANT
			PLÀNOL NÚM: 4754-OF-07
			FULL: 2 DE 6



TÍTOL DEL PROJECTE:  
EDARI GELATINES JUNÇA  
REMODELACIÓ EDARI

**OMS-SACEDE**  
WORKING FOR THE FUTURE

ESCALES: A3: 1/50  
A1: 1/25  
0 0.50  
Escala original DINA-3

CODI:  
MAN-4754

DATA:  
MARÇ 2018

TÍTOL DEL PLÀNOL:  
**DETALLS OBRA CIVIL**  
EDIFICI EXPLOTACIÓ  
ALÇATS B

NUM.	DATA	MODIFICACIÓ	DEL·LANT
0	MARÇ 2018	EMISSO	A.J.C.

PLÀNOL NÚM:  
4754-OF-07  
FULL:  
6 DE 6

571